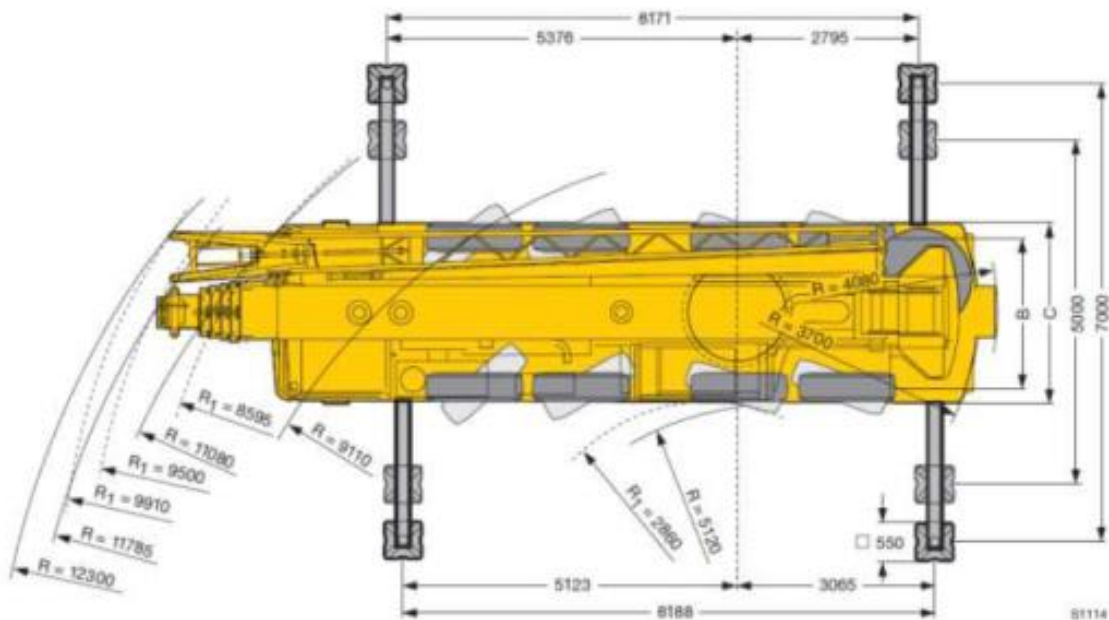
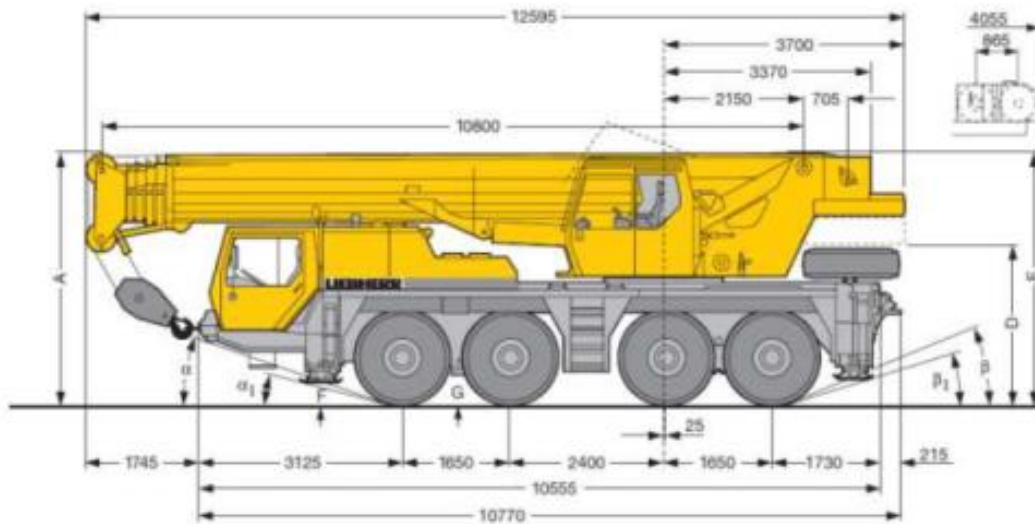




LIEBHERR LTM 1080/1



R_1 = Allradlenkung / All-wheel steering / Direction routes roues

●	Maße / Dimensions / Encombrement mm												
	A	A	B	C	D	E	F	G	α	α_1	β	β_1	
	100 mm*												
14.00 R 25	3800	3700	2350	2750	2356	3816	295	380	17°	14°	21°	14°	
16.00 R 25	3850	3750	2310	2750	2406	3866	345	430	19°	16°	23°	16°	

* abgerückt / lowered / abaissé
 ** mit Klappvorlege / with folding jib / avec téchette pliante